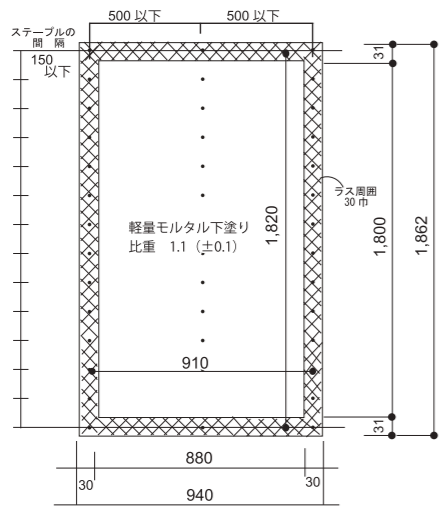




ベースB大壁工法詳細について

【ベースBラス®の形状
30巾、910モジュール】

パワーラスのサイズ	横	縦
910モジュール	940mm	1,862mm



国土交通大臣認定(防耐火認定)

構造区分	認定番号	構造工法部位	塗厚
防火構造	PC030BE-2672~2675	木造軸組通気外壁	15mm
	PC030BE-2680~2691	木造軸組通気外壁	15mm
	PC030BE-2695~2697	木造枠組通気外壁	15mm
	PC030BE-2701~2709	木造枠組通気外壁	15mm
	PC030BE-9190	※外壁	15mm
	PC030BE-9191	※外壁	16mm
準耐火構造 45分	QF045BE-1214~1221	木造軸組通気外壁	15mm
	QF045BE-1225~1230	木造枠組通気外壁	15mm
	QF045BE-9209	※外壁	15mm
準耐火構造 1時間	QF060RS-9110	※通気軒裏	15mm
	QF060BE-9213	※外壁	15mm
	QF060BE-9214	※通気外壁	15mm

※木造軸組工法・木造枠組工法・木質系組立構造・鉄骨造の構造工法
※各認定の番号や詳細につきましては、(株)豊運にお問合せ下さい。

ベースBラス®

45分準耐火構造
〈胴縁通気工法〉

軽量セメントモルタルの下塗りを施したパワーラス

ターポリン紙

パワーラス

軽量セメントモルタル

特徴

- ① 面材なので、通気層 12~18mm をきっちり確保できます。
- ② 工場生産のため、ラスの裏面にモルタルがきっちり廻り、下塗りして工場にて養生品質管理した安心商品です。
- ③ ラスのジョイントは、胴縁上にあるため、塗り付けが大変楽です。
- ④ 上塗りです陸を直し、ひびわれのない、高級外壁を実現します。
- ⑤ リーズナブルで高性能な壁を形成できて、各種多様なシームレス壁を実現します。
- ⑥ あらかじめ乾燥した壁をカッティングした状態で施工できるので、工期が早く左官職人不足を解消します。

国土交通大臣認定

【45分準耐火構造】(胴縁通気工法)	塗厚
QF045BE-1214	15mm以上
QF045BE-1215	
QF045BE-1216	
QF045BE-1217	15mm以上
QF045BE-1225	
QF045BE-1226	
QF045BE-1227	
【1時間準耐火構造】(胴縁通気工法)	塗厚
QF060BE-9214 ※外壁	15mm以上

ベースBラス 貼り

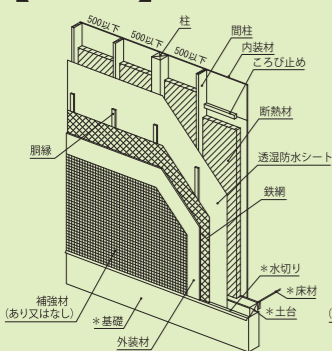
ベースモルタルB

塗厚合計 15mm以上

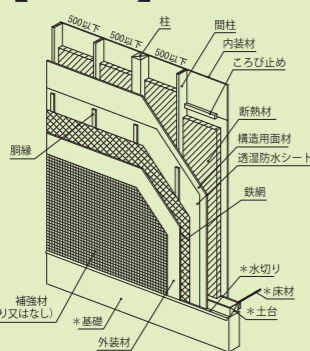
※木造軸組工法・木造枠組工法の構造工法
※各認定の番号及び詳細につきましては、(株)豊運にお問い合わせ下さい。

構造説明図

【構造説明図1】
QF045BE-1214

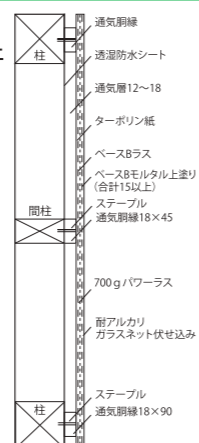


【構造説明図2】
QF045BE-1215



国交省認定条件

防水紙付
鉄鋼防錆
処理品



700g/m²のパワーラスに「ベースモルタルB」を成型下塗りして、工場にて養生品質管理した商品です。

※軽くて強く、折り曲げ・切断などの加工が良好です。

■ラスの継ぎ目
縦・横30mm重ね

■ターポリン紙の継ぎ目
縦・横100mm重ね

※ステープルは巾7mm以上、足長2.2mm以上を使用して下地(通気胴縁)に緊結してください。(MDS1025を参照)

※ステープルの間隔：縦150mm以内 横500mm以内 (ステンレス又は防錆処理品)



※安全についての記載は現時点で入手できた資料及び情報にもとづいて、通常の取扱いを対象に作成しています。しかし、現場での結果を保証するものではありません。安全には十分にご注意の上お取扱い願います。

プレミックスの開発メーカー

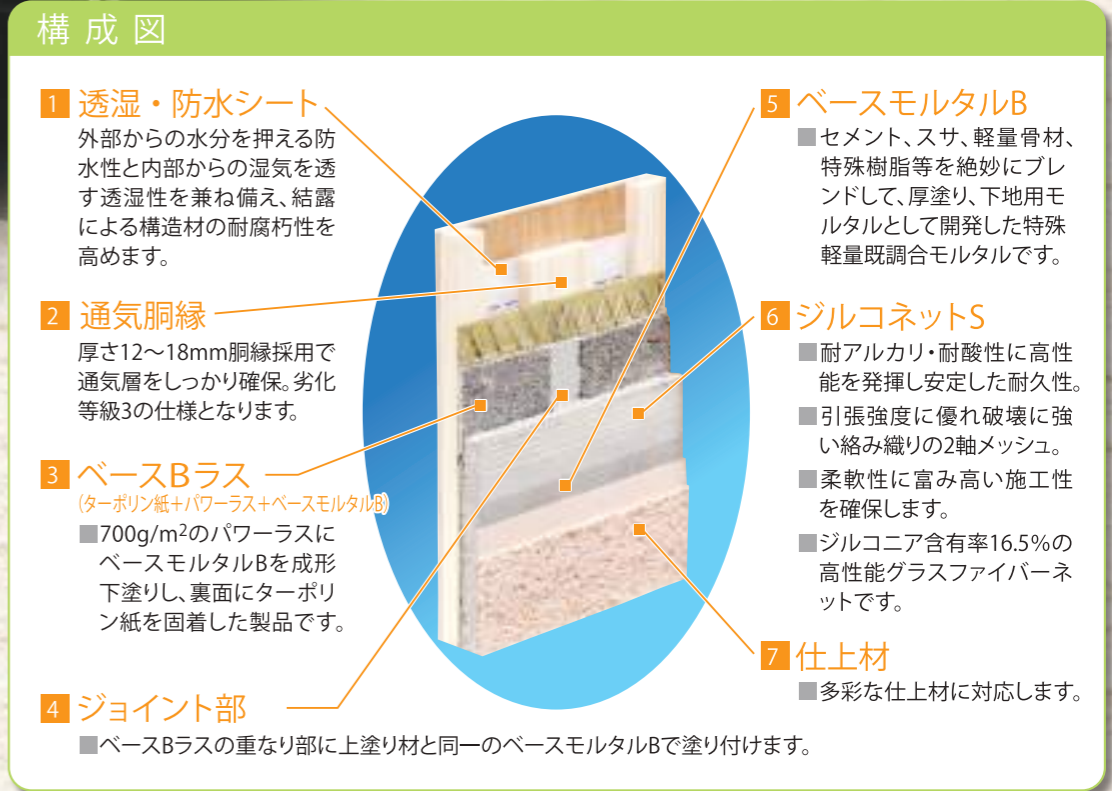
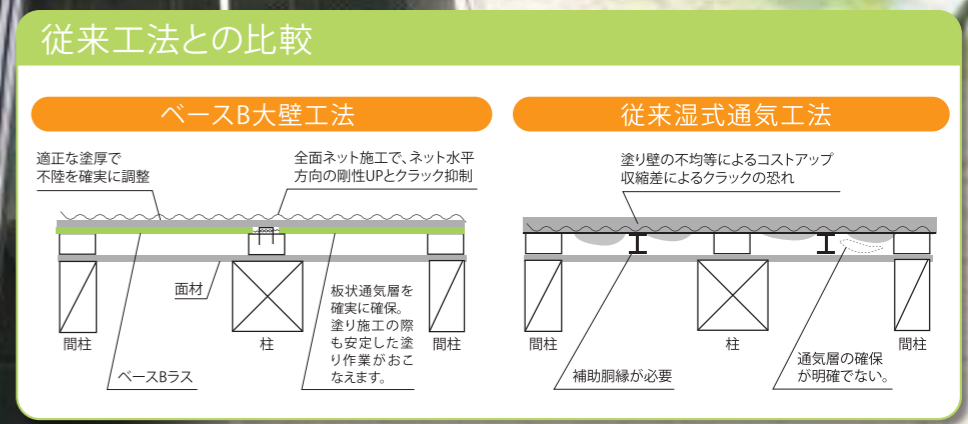
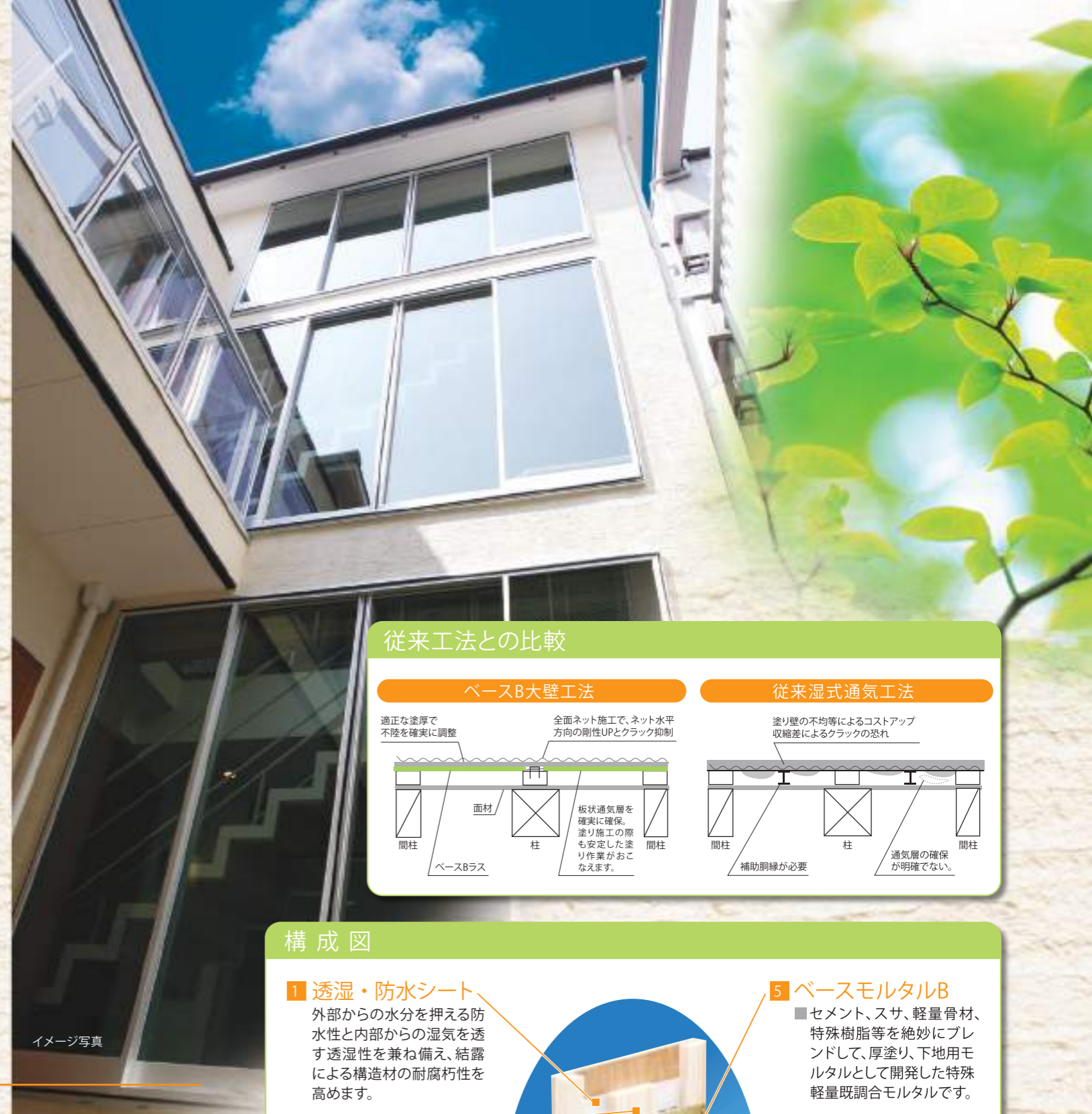


株式会社 豊運

あかつき開発営業本部 〒546-0003 大阪市東住吉区今川3-12-4 TEL 06(6708)0015 FAX 06(6708)0501

URL: <http://www.ho-un.co.jp/>





作業工程

