



認定書

国住指第 328 号
平成 21 年 6 月 3 日

特定非営利活動法人湿式仕上技術センター
理事長 小俣 一夫 様

国土交通大臣 金子 一義



下記の構造方法等については、建築基準法第 68 条の 26 第 1 項（同法第 88 条第 1 項において準用する場合を含む。）の規定に基づき、同法第 2 条第七号の二及び同法施行令第 107 条の 2 第一号から第三号まで（外壁（耐力壁）：各 45 分間）の規定に適合するものであることを認める。

記

1. 認定番号
QF045BE-0530
2. 認定をした構造方法等の名称
人造鉱物繊維保温材充てん／軽量セメントモルタル塗・火山性ガラス質複層板表張／せっこうボード重裏張／木製軸組造外壁（通気仕様）
3. 認定をした構造方法等の内容
別添の通り

（注意）この認定書は、大切に保存しておいてください。

1. 構造名：

人造鉱物繊維保温材充てん／軽量セメントモルタル塗・火山性ガラス質複層板表張／せっこうボード重裏張／木製軸組造外壁(通気仕様)

2. 申請仕様の寸法：

申請仕様の寸法を表1に示す。

表1 申請仕様の寸法

項目	申請仕様
壁の高さ	構造計算等によって構造安全性が確かめられた寸法
壁の厚さ	160.0mm以上
柱・間柱間隔	500mm以下

3. 申請仕様の主構成材料：

申請仕様の主構成材料を表2示す。

表2 申請仕様の主構成材料

項目	申請仕様
柱(荷重支持部材)	材料：日本農林規格に適合する針葉樹の構造用製材又は構造用集成材 断面寸法：105×105mm以上
間柱	材料：日本農林規格に適合する針葉樹の構造用製材又は構造用集成材 断面寸法：27×105mm以上
外装材	<p>材料：(1)及び(2)</p> <p>(1)軽量セメントモルタル 組成：①～③の一</p> <p>①普通ポルトランドセメント 45.0～55.0 質量% 無機質混和材 45.0～55.0 質量% 無機質軽量骨材 0.0～24.0 質量% 無機質骨材 0.0～27.0 質量% 無機質混和材 14.0～40.0 質量% 無機質少量添加剤 0.0～ 6.0 質量% 有機質混和材 0.1～ 7.6 質量% 有機質骨材 0.0～ 7.0 質量% 有機質少量添加剤 0.1～ 4.5 質量% 有機質繊維 0.0～ 0.5 質量%</p> <p>②普通ポルトランドセメント 45.0～55.0 質量% 無機質混和材 44.0～52.5 質量% 無機質軽量骨材 0.0～24.0 質量% 無機質骨材 25.0～45.0 質量% 無機質混和材 0.0～15.0 質量% 無機質少量添加剤 0.0～ 7.5 質量% 有機質混和材 1.0～ 4.5 質量% 有機質骨材 0.5～ 4.5 質量% 有機質少量添加剤 0.1～ 0.5 質量% 有機質繊維 0.0～ 0.5 質量%</p> <p>③普通ポルトランドセメント 45.0～55.0 質量% 無機質混和材 52.0～53.5 質量% 無機質軽量骨材 37.0～44.0 質量% 無機質骨材 0.0～15.0 質量% 無機質混和材 0.0～12.0 質量% 有機質混和材 1.0～ 2.5 質量% 有機質骨材 1.0～ 2.5 質量% 有機質少量添加剤 0.1～ 0.5 質量% 有機質繊維 0.1～ 0.5 質量%</p> <p>但し、 無機質軽量骨材：パーライト、凝灰岩系松脂岩、シラス発泡粒 無機質骨材：けい砂、石灰砂、ガラス粒 無機質混和材：炭酸カルシウム、消石灰、高炉スラグ、フライアッシュ、粘土鉱物、トモイトプラスター、水酸化アルミニウム 無機質少量添加剤：膨張材(無水石膏、エトリンガイト系、石灰系)、ガラス繊維 有機質骨材：EVA 発泡粒、エチレン酢ビ・炭カル発泡粒、ポリスチレン発泡粒、塩化ビニル樹脂発泡粒、エチレン樹脂発泡粒、ポリエチレン発泡粒、ポリウレタン発泡粒、ポリプロピレン発泡粒、コム粉砕品、パフ粉 有機質少量添加剤：EVA 粉末樹脂、セルロース系増粘剤 有機質繊維：アクリル、ビニロン、ポリプロピレン、ポリエステル、ポリエチレン、ナイロン、炭素、アラミド、セルロース、パルプ、麻、羊毛</p>

つづく

つづき

外装材	<p>塗厚：15mm以上 密度：1.1(±0.1)g/cm³以上 (2)補強材：1)又は2) 1)なし 2)耐アルカリ性ガラスファイバーネット 厚さ：0.3mm以上、質量：130g/m²以上 メッシュ間隔：4×4～10×10mm</p>
構造用面材	<p>材料：火山性ガラス質複層板(JIS A 5440) 厚さ：6～25mm</p>
断熱材	<p>材料：人造鉱物繊維保温材；①又は② ①グラスウール(JIS A 9504、JIS A 9521) 厚さ：50mm以上、密度：10kg/m³以上 ②ロックウール(JIS A 9504、JIS A 9521) 厚さ：50mm以上、密度：20kg/m³以上</p>
内装材	<p>材料：①又は② ①せっこうボード(JIS A 6901) ②強化せっこうボード(JIS A 6901) 厚さの組み合わせ：1)～4)の一 1)上張①12.5mm～25mm＋下張① 9.5mm～15mmの重張 2)上張① 9.5mm～15mm＋下張①12.5mm～25mmの重張 3)上張②12.5mm～25mm＋下張① 9.5mm～15mmの重張 4)上張① 9.5mm～15mm＋下張②12.5mm～25mmの重張</p>
下地材	<p>材料：なし(通気仕様)</p>

4. 申請仕様の副構成材料：

申請仕様の副構成材料を表3に示す。

表3 申請仕様の副構成材料

項目	申請仕様
胴縁	材料：日本農林規格に適合する針葉樹の下地用製材又は下地用集成材(通気仕様) 断面寸法：12×38mm以上、取付間隔：500mm以下
補助胴縁	材料：①又は② ①なし ②(1)又は(2) (1)日本農林規格に適合する針葉樹の構造用製材又は構造用集成材 (2)塩化ビニル樹脂 断面寸法：12×10mm以上、取付間隔：500mm以下
ころび止め	材料：日本農林規格に適合する針葉樹の下地用製材又は下地用集成材 断面寸法：30×40mm以上
鉄網	材料：防水紙付鉄網防錆処理品 網材質：亜鉛めっき鉄網(JIS G 3532) 単位面積質量：700g/m ² 以上 網目寸法：35×20mm以下 防水紙材質：1)～5)の一 1)クラフト紙(JIS P 3401) 2)ターポリン紙(2枚のクラフト紙の間にアスファルトを充てんした防水紙) 単位面積質量：150g/m ² 以下 3)ポリミック紙 (2枚のクラフト紙の間にポリエチレン樹脂又はポリプロピレン樹脂を充てんした防水紙) 単位面積質量：150g/m ² 以下 4)透湿防水シート(JIS A 6111) 材質：1)、2)又は3) 1)ポリエチレン 2)ポリエステル 3)ポリプロピレン 単位面積質量：150g/m ² 以下 厚さ：0.6mm以下 5)アスファルトフェルト 単位面積質量：500g/m ² 以下 厚さ：1.2mm以下
透湿防水シート (通気仕様で胴縁の下に張るもの)	材料：透湿防水シート(JIS A 6111) 材質：1)、2)又は3) 1)ポリエチレン 2)ポリエステル 3)ポリプロピレン 単位面積質量：150g/m ² 以下 厚さ：0.6mm以下
内装材用目地処理材	材料：せっこうボード用目地処理材 (兼用ジョイントコンパウンド、JIS A 6914) 塗布量：100g/m以上

つづく

留付材	<p>構造用面材固定用： 材料：①～④の一</p> <p>①鉄丸くぎ (JIS A 5508) 寸法：N38以上</p> <p>②太め鉄丸くぎ (JIS A 5508) 寸法：CN40以上</p> <p>③シーリングインシュレーションファイバーボード用くぎ (JIS A 5508) 寸法：SN40以上</p> <p>④タッピンねじ 材質：1) 又は2) 1) 冷間圧造用炭素鋼 (JIS G 3507-2) 2) 冷間圧造用ステンレス鋼線 (JIS G 4315) 寸法：胴部径 $\phi 2.5$ × 長さ25mm以上</p> <p>留付間隔：周辺部200mm以下、中央部200mm以下</p> <hr/> <p>胴縁固定用： 材料：①、②又は③</p> <p>①鉄丸くぎ (JIS A 5508) 寸法：N38以上</p> <p>②太め鉄丸くぎ (JIS A 5508) 寸法：CN40以上</p> <p>③タッピンねじ 材質：1) 又は2) 1) 冷間圧造用炭素鋼 (JIS G 3507-2) 2) 冷間圧造用ステンレス鋼線 (JIS G 4315) 寸法：胴部径 $\phi 2.5$ × 長さ25mm以上</p> <p>留付間隔：500mm以下</p> <hr/> <p>内装材固定用： 下張固定用： 材料：①、②又は③</p> <p>①せっこうボード用くぎ (JIS A 5508) 寸法：GN40以上</p> <p>②十字穴付木ねじ (JIS B 1112) 寸法：呼び径 $\phi 3.1$ × 長さ25mm以上</p> <p>③タッピンねじ 材質：1) 又は2) 1) 冷間圧造用炭素鋼 (JIS G 3507-2) 2) 冷間圧造用ステンレス鋼線 (JIS G 4315) 寸法：胴部径 $\phi 2.5$ × 長さ25mm以上</p> <p>留付間隔：周辺部200mm以下、中央部200mm以下</p> <p>上張固定用： 材料：①、②又は③</p> <p>①せっこうボード用くぎ (JIS A 5508) 寸法：GN50以上</p> <p>②十字穴付木ねじ (JIS B 1112) 寸法：呼び径 $\phi 3.1$ × 長さ30mm以上</p> <p>③タッピンねじ 材質：1) 又は2) 1) 冷間圧造用炭素鋼 (JIS G 3507-2) 2) 冷間圧造用ステンレス鋼線 (JIS G 4315) 寸法：胴部径 $\phi 2.5$ × 長さ30mm以上</p> <p>留付間隔：周辺部150mm以下、中央部200mm以下</p>
-----	--

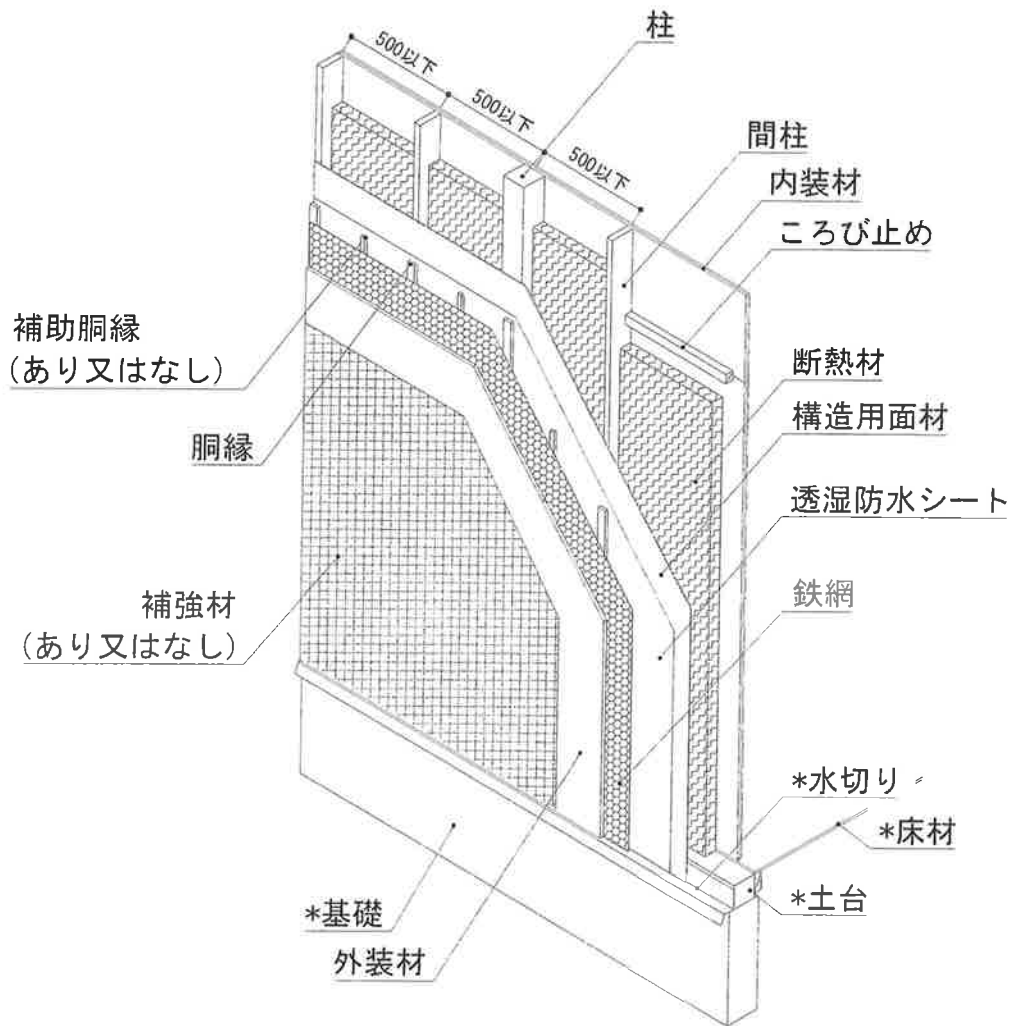
つづき

留付材	鉄網固定用： 材料：工業用ステープル(JIS A 5556) 材質：①又は② ①ステンレス鋼線(JIS G 4309) ②鉄線(JIS G 3532) 寸法：内幅7mm以上、足の長さ16mm以上 留付間隔：縦150mm以下、横500mm以下
	透湿防水シート固定用： 材料：工業用ステープル(JIS A 5556) 材質：1)又は2) 1)ステンレス鋼線(JIS G 4309) 2)鉄線(JIS G 3532) 寸法：内幅7mm以上、足の長さ10mm以上 留付間隔：500mm以下

5. 申請仕様の構造説明図：

申請仕様の構造説明図を図1及び図2に示す。

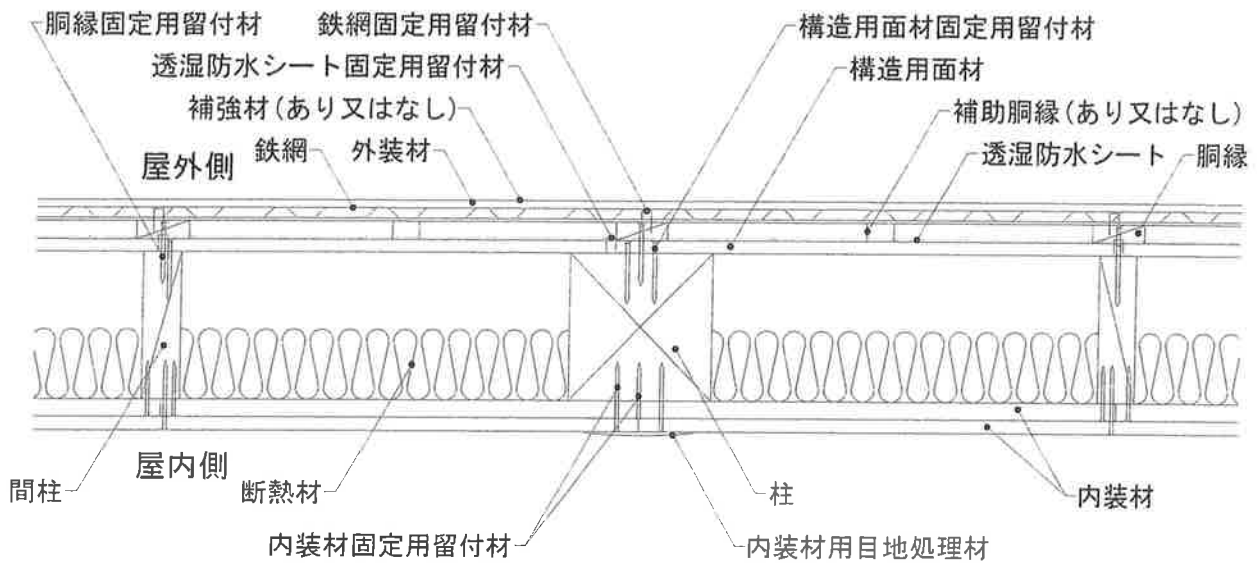
単位 mm



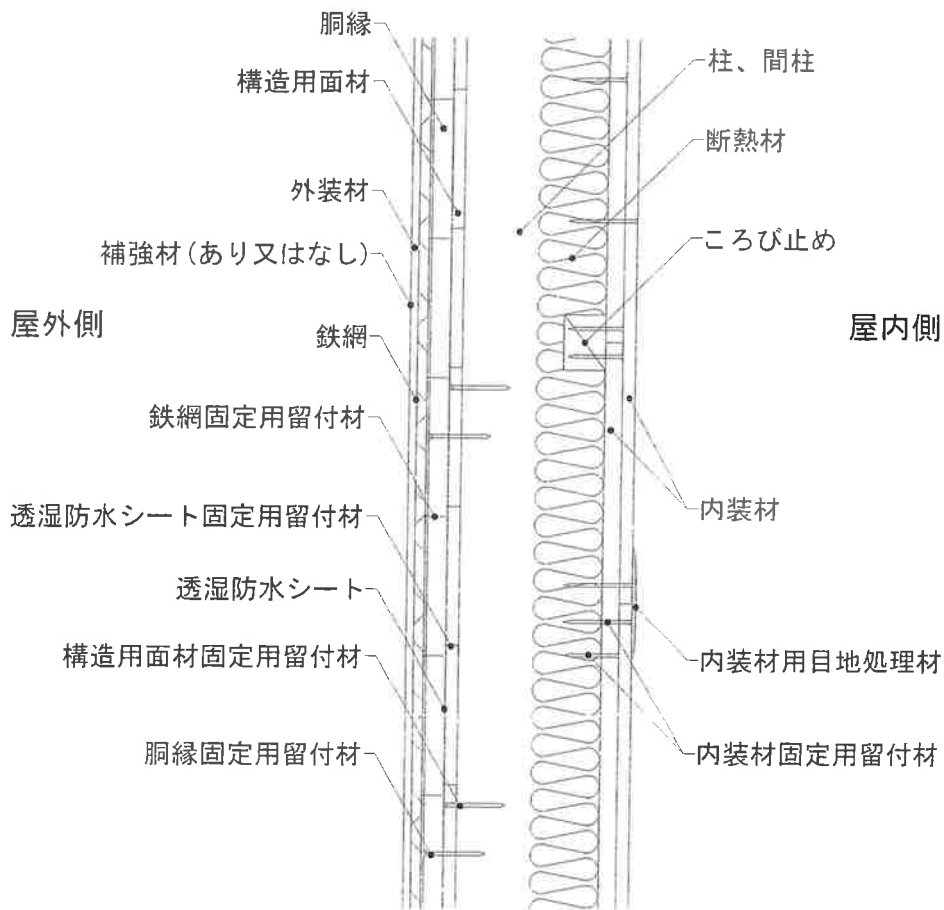
透視図(通気仕様)

* 評価対象外

図1 構造説明図



水平断面部詳細図(通気仕様)



鉛直断面部詳細図(通気仕様)

図2 構造説明図

6. 施工方法：

施工図を図3に示す。

施工は以下の手順で行う。

(1) 下地の組立て

柱及び間柱は反り曲がりのないものを使用し、土台の上部に垂直に500mm以下の間隔で取付ける。

(2) 構造用面材の取付け

構造用面材を、構造用面材固定用留付材を用いて、柱及び間柱の表面に取付ける。又、横目地がある場合は、ころび止めを設け、ころび止めの表面に取付ける。

(3) 透湿防水シートの張付け

透湿防水シートを、重ね代を縦、横共に100mm以上とり、透湿防水シート固定用留付材を用いて、構造用面材の表面に、たるみ、しわのないように張付ける。

(4) 胴縁及び補助胴縁の取付け(補助胴縁を取付ける場合)

胴縁は、透湿防水シートの表面に胴縁固定用留付材を用いて取付ける。又、必要に応じて補助胴縁を両面テープ、接着剤又は胴縁固定用留付材を用いて取付ける。

(5) 鉄網の取付け

鉄網は、横張又は縦張とし、千鳥に配置する。網目は縦横とも30mm以上重ね、鉄網の浮き上がり、たるみのないよう鉄網固定用留付材を用いて取付ける。

(6) 外装材の施工(軽量セメントモルタルの塗付け及び耐アルカリ性グラスファイバーネットの伏込み)

①混練

軽量セメントモルタルと包装材に表示してある標準加水量をモルタルミキサーで混練する。

②下塗り

こて圧を充分にかけ塗付け、下塗りをする。

③上塗り

下塗り後、1～2日間養生期間をとり、下塗りと合わせて15mm以上となるように上塗りを行う。上塗りは、こて圧を充分にかけ、下塗りと良く密着させる。上塗りの水引き具合を見てムラ直しを行なう。

④耐アルカリ性グラスファイバーネットの伏込み(補強材を使用する場合)

下塗り又は上塗り後、直ちに耐アルカリ性グラスファイバーネットを張り、こてで押さえ軽量セメントモルタルと馴染ませる。

⑤養生期間

軽量セメントモルタルの上塗り後、養生期間は10日以上(冬期14日以上)とする。

(7) 断熱材の充てん

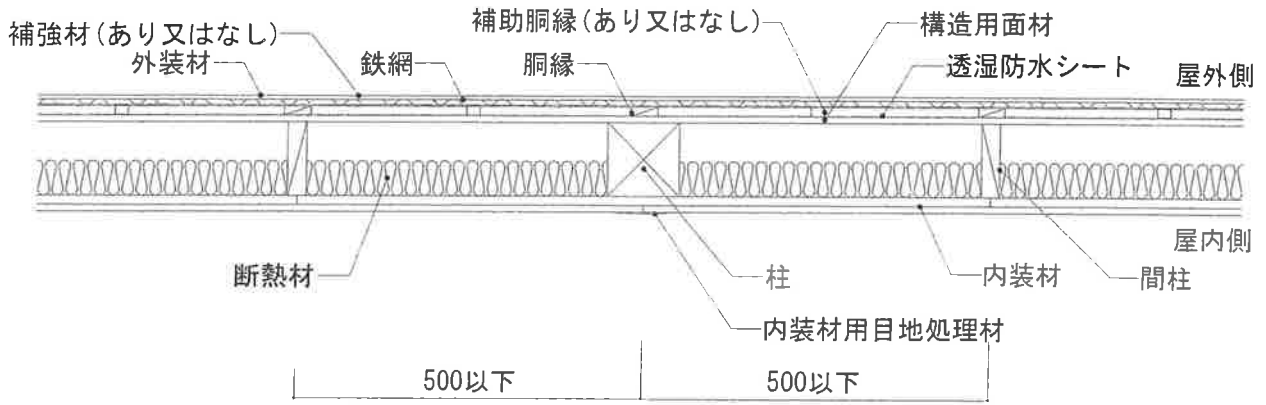
内装材を取付ける前に、断熱材を柱及び間柱の間に充てんする。

(8) 内装材の取付け

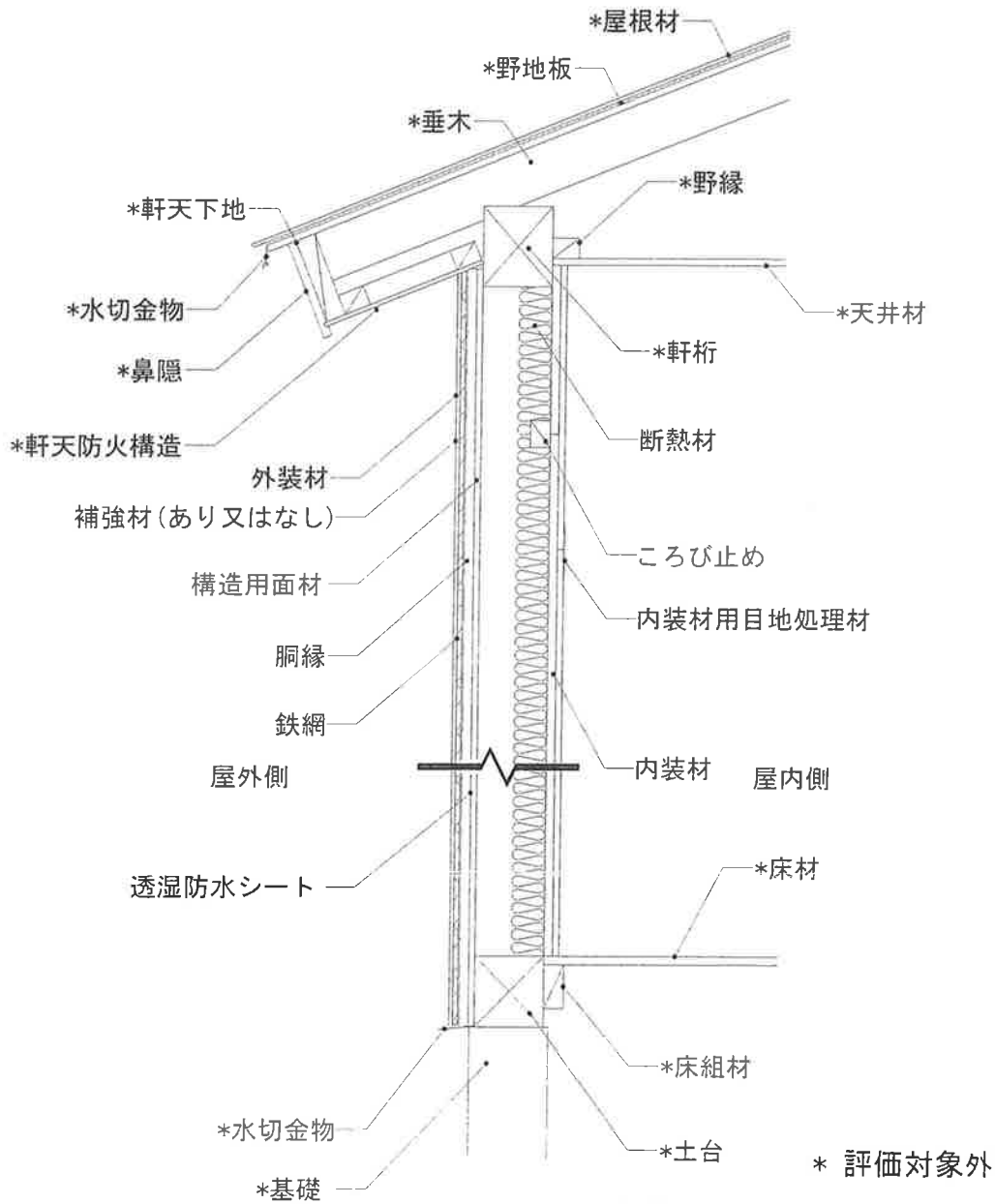
①内装材は内装材固定用留付材を用いて柱、間柱及びころび止めの表面に留付ける。

②目地部には、内装材用目地処理材を施す。

単位 mm



水平断面部図(通気仕様)



鉛直断面部図(通気仕様)

図3 施工図